

ZÁKLADNÍ TECHNICKÉ ÚDAJE

Dosah :	0 – 0,1 m (nastavuje se automaticky)
Napájecí napětí :	12 V, 50 Hz
Příkon :	10 VA
Nastavitelný čas otevření:	5 – 100 s (nastaveno výrobcem 15 s, krok 5 s)
Tlak vody :	0,1 – 1,0 MPa
Doporučený zdroj napětí :	ZAC 1/20 (max. 2 x AUM 7) ZAC 1/50 (max. 5 x AUM 7)
Průměr montážního otvoru ve dřezu :	min 33 mm

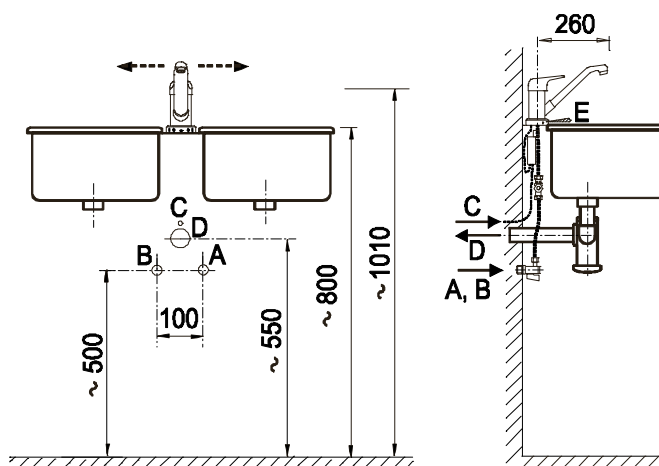
Funkce automatické baterie:

Při krátkém zaclonění snímače (mávnutím ruky do zóny snímání) se aktivuje řídicí elektronika a ihned dojde k otevření elektromagnetických ventilů. Opakovaným zacloněním snímače se elektromagnetický ventil uzavře a zastaví vodu. Pokud k zaclonění snímače nedojde, zastaví se voda automaticky po uplynutí nastavené doby (doba otevření). Teplotu a průtok vody lze nastavovat pomocí ovládací páky na baterii.

INSTALACE AUTOMATICKÉ BATERIE

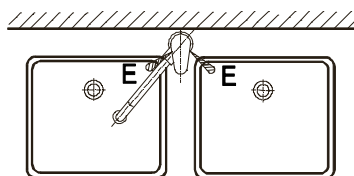
Stavební připravenost pro montáž :

1. Proveden rozvod vody Tr 1/2“ podle obrázku
2. V přívodu vody ke dřezu nebo skupině dřezů musí být osazen **filtr** pro odstranění mechanických nečistot z vody.
3. Připraven napájecí kabel CYKY 2Ax1,5 pro přívod napětí 12V, 50Hz (ze zdroje ZAC).
4. Osazen dvojdržez podle obrázku.



Montáž automatické baterie :

1. Na spodní stranu snímací hlavice **2** nanést silikonový tmel.
2. Hlavici **2** se směšovací baterií **1** osadit do otvoru v umyvadle a zespodu zajistit pomocí upevňovacího těmenu **10** (nasunout na šroub M8 a upevnit maticí **11**).
3. Na směšovací baterii **1** připojit krátké hadice **6** s namontovanými ventily **7** a dlouhými hadicemi **8**. Dotažení krátké hadice **6** provést lehce pouze prsty.
4. Na vývody vody našroubovat rohové ventily s filtrem **9** a jejich vývody nasměrovat tak, aby při připojení dlouhých přívodních hadic **8** nedocházelo k jejich lámání.
5. Volné konce dlouhých hadic **8** namontovat pomocí převlečných matic na rohové ventily **9**
6. Pouzdro s elektronikou **4** namáčknout na hadici **6** podle obrázku – **vývody musí směřovat dolů**. V případě, že vývody směřují nahoru, může dojít k vyplavení elektroniky.
7. Připojit elektroniku ke zdroji ZAC. Po zapnutí kontrolka na hlavici 6x blikne a pak následuje

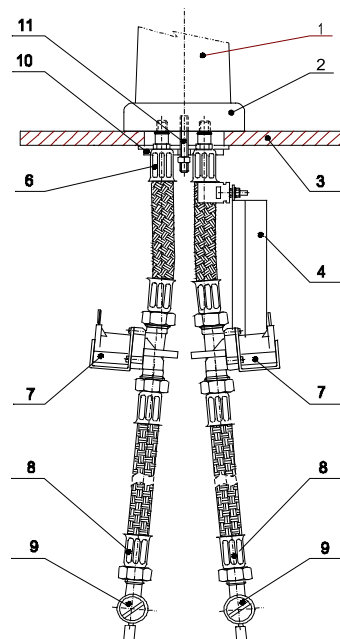


- A - STUDENÁ VODA
trubka G 1/2"
- B - TEPLÁ VODA
trubka G 1/2"
- C - EL. PŘÍVOD
kabel CYKY 2Ax1,5
- D - ODPAD
- E - ZÓNA SNÍMÁNÍ

automatické nastavení citlivosti, což je indikováno rychlým blikáním kontrolky – max. 10s.

Při nastavování musí být před snímačem volný prostor – čidlo nesmí být zacloněno! Je-li v době nastavování před umyvadlovou baterií překážka, bude po jejím odstranění nastavený malý dosah (dosah se automaticky nastavil na tuto překážku). Je nutno vypnout a zapnout napájení – dojde k automatickému nastavení citlivosti.

8. Doba otevření (tečení vody po mávnutí) je od výrobce nastavena na 15 s. V případě potřeby je možno tuto hodnotu změnit pomocí dálkového ovladače, který není součástí dodávky a musí být objednán samostatně. Nastavování doby doběhu lze provádět pouze do 20 min po zapnutí napájení! Po nastavení času doběhu dojde k restartování umyvadlové baterie a proběhne stav po zapnutí – viz bod 7.
9. Otevřít rohové ventily - nastavení množství a teploty vytékající vody si reguluje uživatel pomocí ovládací páky baterie.



Upozornění:

Automatická umyvadlová baterie může být připojena pouze na napájecí zdroj ZAC, v jiném případě nebere výrobce záruky za spolehlivou činnost a zodpovědnost za případné škody vzniklé připojením na jiný zdroj.

Elektrické zapojení může provést pouze pracovník s příslušnou kvalifikací a odbornou způsobilostí.

Před uvedením do provozu je nutno provést výchozí revizi elektrického zařízení.

Po dobu provozování je provozovatel povinen provádět pravidelné revize elektrického zařízení. Doporučený čisticí prostředek je LARRIN.

Legenda a dodané díly:

1 – směšovací páková baterie	1 ks	7 – elektromagnetický ventil	2 ks
2 – snímací hlavice	1 ks	8 – hadice dlouhá	2 ks
3 – dvojdržez	není součástí dodávky	9 – rohový ventil s filtrem	2 ks
4 – pouzdro s elektronikou	1 ks	10 – upevňovací třmen	1 ks
6 – hadice krátká	2 ks	11 – šroub M8 s maticí	1 ks

Možné poruchy a jejich odstranění :

Závada	Pravděpodobná příčina	Odstranění
Po zapnutí nezabliká	Nezapojené napájení Připojení na 230 V	Zapojit napájení Neopravitelně zničeno
Teče málo vody	Zanesený filtr	Vyčistit filtr rohového ventilu
Voda neteče, při přiblížení ruky kontrolka neblinká	Znečištěná čočka snímače Malý dosah	Vyčistit snímací hlavici Vypnout a zapnout napájení
Voda teče stále, elektronika pracuje správně	Nečistota v elektromagnetickém ventilu	Vyčistit ventil
Voda tekla jen nastavenou dobu, kontrolka bliká	Překážka před snímací hlavici – elektronika snímá tuto překážku	Odstranit tuto překážku

Čištění ventilu:

Vyšroubovat tři vruty držící cívku. Sundat cívku, opatrně vyjmout plastový kryt jádra, (pozor na ztrátu pružinky). Vyjmout membránu, vyčistit prostor pod ní. Zkontrolovat průchodnost obou otvorů v plastovém středu membrány a ventil složit.