

# Automatická umyvadlová baterie

AUM 3 je automatická umyvadlová baterie s bezdotykovým ovládáním. Při vložení rukou pod ramínko (do zóny snímání) se automaticky pustí voda otevřením elektromagnetického ventilu, který zůstává sepnut ještě nastavenou dobu po vyjmutí rukou (doba doběhu). Při trvalém zaclonění ventilu po 30 s zavírají vodu.

Baterie je vybavená proti přetlačování teplé a studené vody.

Automatická umyvadlová baterie AUM 3 splňuje požadavky norem EU a je určena všude tam, kde je požadován uživatelský komfort při maximální úspoře vody. Při údržbě doporučujeme používat čisticí prostředek LARRIN.

## AUM 3



### Základní technické údaje

dosah čidla:	0–0,3 m
přívod vody:	G 1/2"
tlak vody:	0,1–0,8 MPa (AUM 3.B) 0,1–1,0 MPa (AUM 3)
průměr montážního otvoru:	min. 32 mm
čas doběhu:	0–4 s (nastavena 1 s)
el. napájení:	12 V, 50 Hz (AUM 3) 6 V DC (AUM 3.B)
příkon:	10 VA (AUM 3) 6 VA (AUM 3.1, .TV, .E)
napájecí zdroj:	ZAC 1/20 (max. 2× AUM 3.2, max. 3× AUM 3.1, .TV, .E) ZAC 1/50 (max. 5× AUM 3.2, max. 8× AUM 3.1, .TV, .E) tužkové baterie AA – 1,5 V (AUM 3.B) – 4 ks
životnost baterií:	při 100 sepnutích denně – cca 1,5 roku
hmotnost:	2,5 kg

### Kompletní dodávka

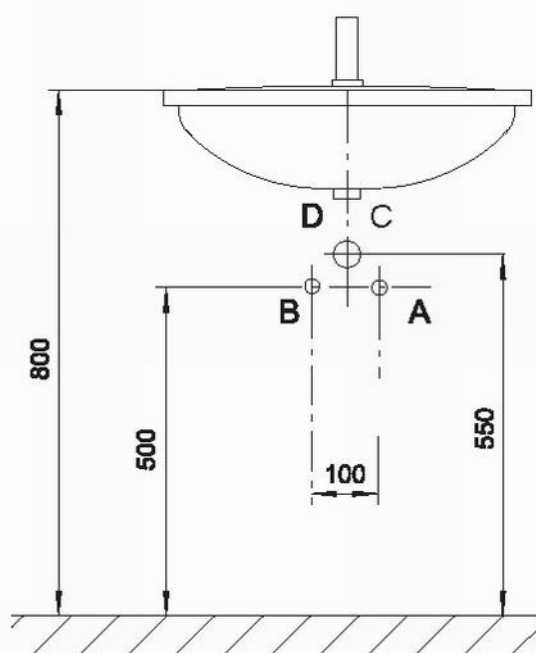
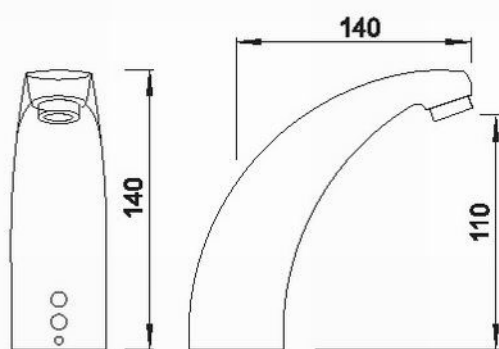
- výtokové ramínko se snímačem
- elektronika s držákem na zavěšení
- elektromagnetický ventil (AUM 3.2 – 2 ks)
- termostatický ventil se zpětnými klapkami (AUM 3.TV a .TVB)
- směšovací T – kus se zpětnými klapkami (AUM 3.2B)
- rohový ventil s filtrem (AUM 3.2, .TV, .2B a .TVB – 2 ks)
- držák baterií (AUM 3.B)
- tužková baterie 1,5 V (AUM 3.B) – 4 ks
- přípojovací hadice
- upevňovací třmen
- šroub M8 s maticí a podložkami tuba s tmelem

### Požadavky na stavební připravenost

1. Připraven přívod vody – Tr 1/2" podle obrázku
2. Připraven odpad – dle sifonu
3. Připraven kabel pro napájení – 12 V, 50 Hz ze zdroje ZAC (neplatí pro AUM 3.B)
4. Osazeno umyvadlo podle obrázku

### Typová provedení:

- AUM 3** – umyvadlová baterie napájená 12 V ze zdroje ZAC
- AUM 3.B** – umyvadlová baterie 6 V z tužkových baterií
- AUM 3.E** – baterie pro beztlakový průtokový nebo zásobníkový ohřivač
- AUM 3.1 a AUM 3.1B** – baterie na 1 vodu
- AUM 3.2 a AUM 3.2B** – baterie na 2 vody
- AUM 3.TV a AUM 3.TVB** – baterie s termostatickým ventilem



- A – STUDENÁ VODA (AUM 3.1, .2B, .TV, .TVB)  
– MÍCHANÁ VODA (AUM 3.1, .1B, .E)  
trubka G1/2"
- B – TEPLÁ VODA (AUM 3.2B, .TV, .TVB)  
trubka G1/2"
- C – EL. PŘÍVOD (AUM 3)  
kabel CYKY 2A×1,5
- D – ODPAD