

ZÁKLADNÍ TECHNICKÉ ÚDAJE

Přívod vody:	G 1/2" vnitřní závit
Tlak vody:	0,1 – 1 MPa
Odpad:	d = 40 mm
Vnitřní rozměr misky:	D = 245 mm
Rozměr celkový:	400 x 280 x 340 mm
Hmotnost:	5 kg

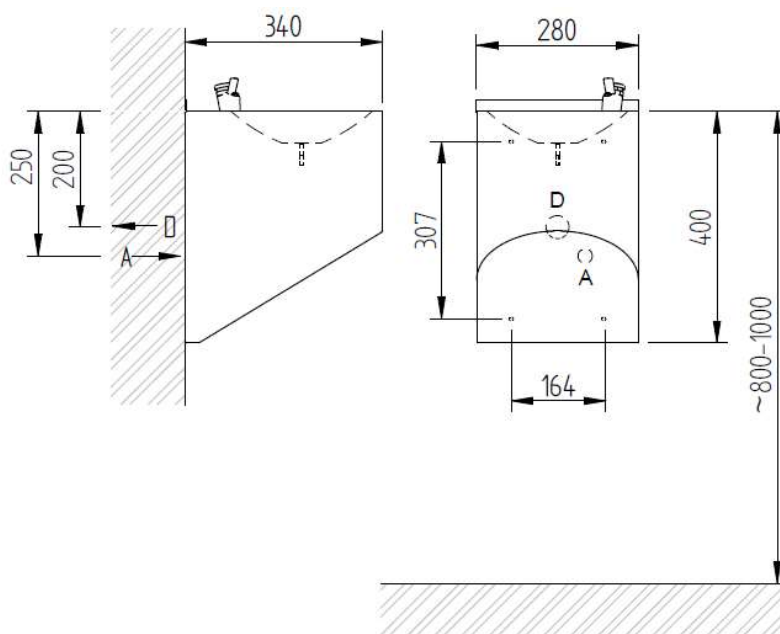
Popis pítka:

AFO 01 je nerezové celozakrytované pítko moderního designu s jednoduchým ovládním - pítko je opatřeno tlačným ventilem a voda teče po dobu jeho stlačení. Přívod vody je proveden flexibilní hadicí a zakončen rohovým ventilem. Sifon je tvořen pružnou flexibilní spojkou.

Pružné provedení přívodu vody i odpadu umožňuje variabilní připojení pítka. Výšku osazení pítka volit podle místa určení – např. školy atd.

Stavební připravenost pro montáž:

1. Připraven přívod pitné vody –Tr 1/2" podle obrázku. V přívodu vody musí být použit filtr s jemným sítkem (100 mikronů) pro odstranění mechanických nečistot z vody, kterým se výrazně zvýší spolehlivost tlačného ventilu. Poškození mechanismu s důvodu vniknutí nečistot není předmětem reklamace.
2. Připravena odpad s hrdlem d 40 pro flexibilní spojku.
3. Vzhledem k pružnému provedení přívodu i odpadu pítka jsou připojovací kóty na obrázku pouze doporučené. Přívod i odpad lze vyvést podle potřeby, v mezích pohyblivých přívodů pítka.



Montáž pítka:

1. Demontovat rám z pítka – zašroubováním inbusových šroubů přístupných přes otvory ve spodním krytu pítka se rám uvolní a je možné ho vyjmout.
2. Pomocí vrutů a hmoždinek připevnit upevňovací rám na stěnu tak, aby pítko bylo v požadované výšce.
3. Osadit rohový ventil na přívodní potrubí s pitnou vodou a jeho vývod natočit tak, aby nedocházelo k lámání přívodní hadice. Propláchnout přívodní potrubí a případně vyčistit filtr rohového ventilu. Připojit přívodní hadici. Zkontrolovat, jestli nedochází k lámání hadice, případně jestli není namáhána tahem.
4. Napojit flexibilní odpadovou hadici na odpadní potrubí.
5. Zavěsit pítko na rám a vyšroubováním šroubů ve spodní části ho zafixovat vůči rámu.
6. Šroubkem ve spodní části výtokové trysky seřídit průtok vody tak, aby proud vytékající vody mířil přibližně do středu misky.

Poznámka:

Při umístění pítka ve venkovních prostorách, je nutné před zimním obdobím z pítka vypustit vodu (voda nesmí zůstat ani ve ventilu – vyfoukat tlakovým vzduchem), nebo celé pítko demontovat a skladovat v objektu s nezámraznou teplotou. Při zmrznutí vody v tlačném ventilu dojde k jeho neopravitelnému poškození.

Údržba a čištění:

Zařízení je vyrobeno z nerezové oceli dle ČSN 17 240 (AISI 304), proto nesmí být provozováno v chemicky agresivním prostředí a pro jeho čištění nesmí být použity přípravky obsahující chlór. Doporučené přípravky jsou výrobky firmy WÜRTH: prostředek pro obnovu kovů -obj. č. 893 121 1 ošetřující sprej pro ušlechtilou ocel - obj.č. 0893 121 – K.

Pítko je téměř bezúdržbové. Je potřeba pouze kontrolovat (min 1×ročně) stav přívodní hadice, její dotažení a případně vyčistit sítko rohového ventilu.