

ZÁKLADNÍ TECHNICKÉ ÚDAJE

Dosah :	0 – 0,4 m (nastavuje se automaticky)
Napájecí napětí :	12 V, 50 Hz
Příkon :	6 VA
Nastavitelný čas doběhu :	0 – 4 s (nastaveno výrobcem 1 s)
Tlak vody :	0,1 – 1,0 MPa
Doporučený zdroj napětí :	ZAC 1/20 (max. 3 x AUM 4.TV) ZAC 1/50 (max. 8 x AUM 4.TV)
Hmotnost :	2,5 kg
Celkový rozměr :	280 x 260 x 245 mm

Funkce automatické baterie:

Při vložení rukou nad umyvadlo (do zóny snímání pod výtokové raménko) se aktivuje řídicí elektronika, což je indikováno blikáním kontrolky v okénku snímače a ihned dojde k otevření elektromagnetického ventilu. Po oddálení rukou z umyvadla kontrolka zhasne a s nastaveným časovým zpožděním dojde k uzavření elektromagnetického ventilu a zastavení vody. Množství vytékající vody je nastavováno kulovým ventilem, teplota termostatickým ventilem. Termostatický ventil je vybaven pojistkou na teplotě 38°C, vyšší teplotu lze nastavit až po jejím odjištění. Při trvalém zaclonění ventil po 30 s zavírá vodu.

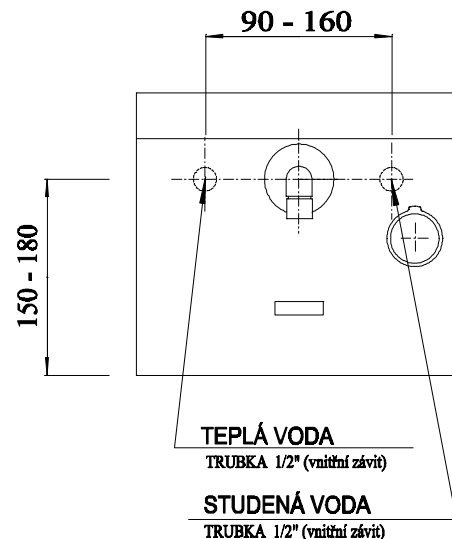
Dosah čidla se nastaví automaticky po zapnutí napájecího napětí.

Automatická nerezová baterie AUM 4.TV je svojí konstrukcí určena na upevnění na stěnu při náhradě klasického baterie bez sensorového ovládání.

INSTALACE AUTOMATICKÉ POVRCHOVÉ BATERIE

Stavební připravenost pro montáž:

1. Proveden rozvod vody Tr 1/2“ podle obrázku. Konstrukce baterie umožňuje připojení na stávající vývody teplé a studené vody s roztečí od 90 do 160 mm.
2. V přívodu vody k umyvadlu nebo skupině umyvadel musí být osazen **filtr** pro odstranění mechanických nečistot z vody.
3. Připraven napájecí kabel CYKY 2Ax1,5 pro přívod napětí 12V, 50Hz (ze zdroje ZAC).



Montáž automatické baterie:

1. Osadit upevňovací rám pomocí vrtů a hmoždinek do zdi.
2. Do přívodních trubek s vnitřním závitem zašroubovat rohové ventily s filtrem. Vývody ventilů natočit tak, aby nedocházelo k lámání přívodních hadic.
3. Rudě označenou hadici připojit na rohový ventil s teplou vodou, modře označenou hadici na studenou vodu. **Při nesprávném připojení nebude fungovat termostatický ventil !**
4. Připojit elektroniku ke zdroji ZAC. Po zapnutí kontrolka v okénku 5x blikne a pak následuje automatické nastavení citlivosti, což je indikováno rychlým blikáním kontrolky – max. 10s.
Při nastavování musí být před snímačem volný prostor – čidlo nesmí být zacloněno!
Je-li v době nastavování před umyvadlovou baterií překážka, bude po jejím odstranění nastavený malý dosah (dosah se automaticky nastavil na tuto překážku).
Je nutno vypnout a zapnout napájení – dojde k automatickému nastavení citlivosti.
5. Doba doběhu (tečení vody po vyjmutí rukou ze zóny snímání) je od výrobce nastavena na 1 s.

V případě potřeby je možno tuto hodnotu změnit pomocí dálkového ovladače, který není součástí dodávky a musí být objednán samostatně. Nastavování doby doběhu lze provádět pouze do 20 min po zapnutí napájení! Po nastavení času doběhu dojde k restartování umyvadlové baterie a proběhne stav po zapnutí – viz bod 4.

6. Otevřít rohové ventily a pomocí kulového ventilu nastavit průtok vody.

7. Zavěsit kryt baterie na upevňovací rám, přitlačit ke zdi a **vyšroubováním** šroubů dolní části na rámu (pomocí inbusového klíče č. 4) zajistit kryt. Šrouby vyšroubovat jen lehce – nepoužívat násilí. **Upozornění:**

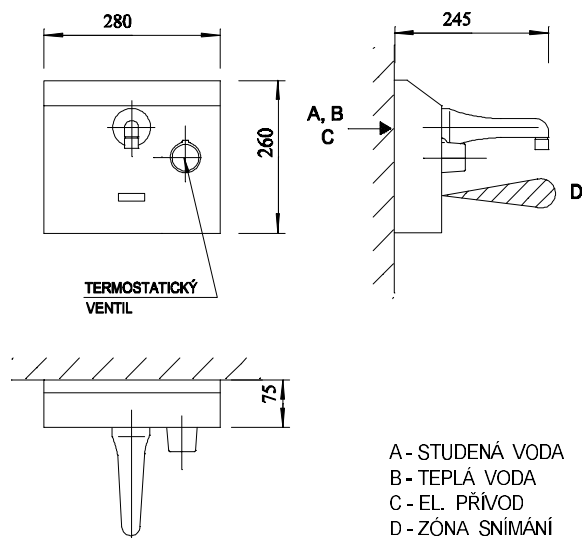
Automatická umyvadlová baterie může být připojena pouze na napájecí zdroj ZAC, v jiném případě nebere výrobce záruky za

spolehlivou činnost a zodpovědnost za případné škody vzniklé připojením na jiný zdroj.

Elektrické zapojení může provést pouze pracovník s příslušnou kvalifikací a odbornou způsobilostí.

Před uvedením do provozu je nutno provést výchozí revizi elektrického zařízení.

Po dobu provozování je provozovatel povinen provádět revize elektrického zařízení.



Kompletní dodávka obsahuje :

Montážní rám	1 ks	Kulový ventil	1 ks
Nerezový kryt	1 ks	Rohový ventil s filtrem	2 ks
Výtokové raménko	1 ks	Termostatický ventil se zpětnými klapkami	1 ks
Elektronika v krabičce	1 ks	Nerezová přípojovací hadice	2 ks
Elektromagnetický ventil	1 ks	Hmoždinky d 8	4 ks
		Vrut 4,5 x 40	4 ks

Nezáruční poruchy a jejich odstranění:

Závada	Pravděpodobná příčina	Odstranění
Po zapnutí nezabliká	Nezapojené napájení Připojení na 230 V	Zapojit napájení Neopravitelně zničeno
Teče málo vody	Zanesený filtr	Vyčistit filtr rohového ventilu
Voda neteče	Znečištěná čočka snímače	Vyčistit snímač
Voda teče stále – elektronika pracuje správně	Nečistota v elektromagnetickém ventilu	Vyčistit ventil
Malý dosah	Překážka před snímací hlavicí – elektronika snímá tuto překážku	Odstranit tuto překážku

Čištění ventilu :

Vyšroubovat tři vruty držící cívku. Sundat cívku, opatrně vyjmout plastový kryt jádra, (pozor na ztrátu pružinky). Vyjmout membránu, vyčistit prostor pod ní. Zkontrolovat průchodnost obou otvorů v plastovém středu membrány a ventil složit. Při zpětné montáži ventilu je nutno dodržet směr tečení vody – je označen šipkou na ventilu.